

# ***EVK - Ventilatoren***

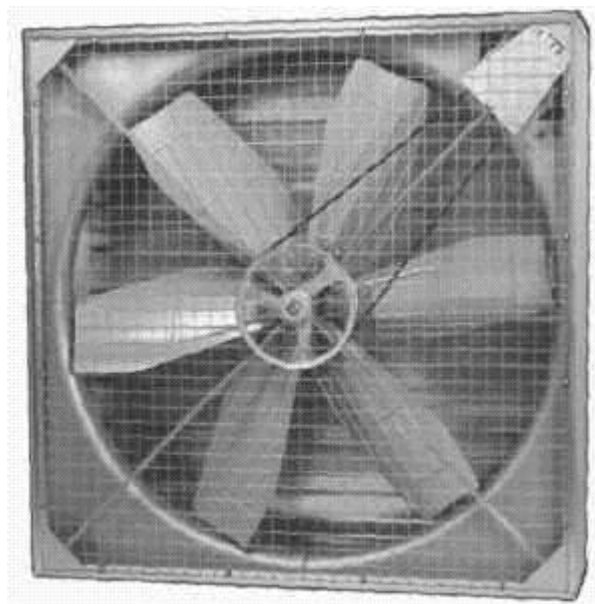
**Lage toeren, hoge capaciteit.**

**Toepassing:**

Daar waar veel lucht met weinig tegendruk gewenst is.

**Beschrijving:**

De V-snaar aangedreven EVK – ventilatoren verplaatsen een grote hoeveelheid lucht met een, relatief , laag motorvermogen, en daardoor een gering energieverbruik.



**Kenmerken:**

Het toerental (ca 450 omw/min) zorgt voor een laag geluidsniveau.

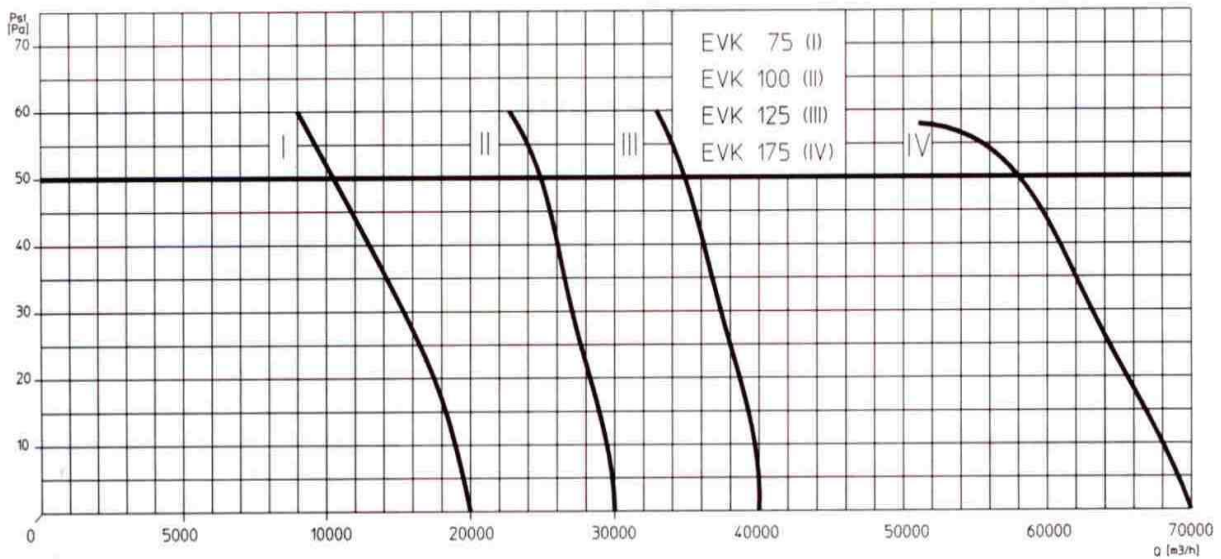
Aan de zuigzijde bevindt zich een beschermrooster.

De R/S uitvoering is voorzien van een automatisch afsluiter aan de blaaszijde.

Deze jaloeziekleppen worden mechanisch bediend door een centrifugaal openingssysteem.

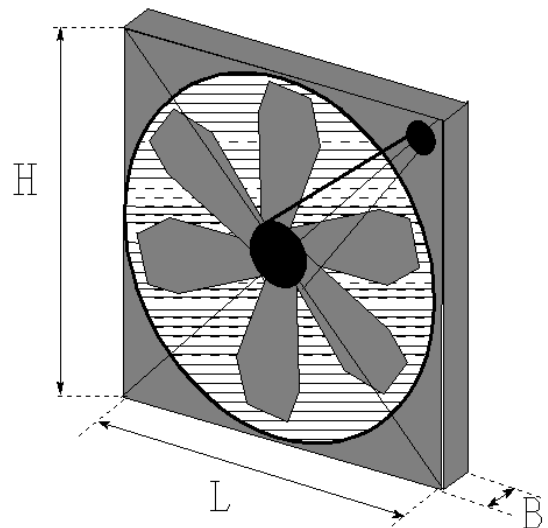
De R/R uitvoering is voorzien van een beschermrooster aan de blaaszijde.

De 3-fase motor is in een stofarme bovenhoek geplaatst.



### M3/u in Pa

type	0	10	30	50 Pa
EVK 75	20.000	19.440	17.850	15.260
EVK 100	30.000	29.230	27.500	25.150
EVK 125	40.000	39.500	38.700	35.200
EVK 175	70.000	68.200	63.250	57.300



### Technische info EVK

Type	dia in mm	PK	Kw	db(A)	Kg
75	750	0,75	0,55	61	44
100	990	1,0	0,75	62	50
125	1250	1,5	1,1	63	70
175	1750	2,0	1,5	65	100

### Afmetingen EVK

type	L	x B	x H
75	960	405	960
100	1150	410	1150
125	1380	405	1380
175	1930	450	1930



Engelselaan 20 2215 RH Voorhout  
 Tel: +31(0)252-233177  
 Fax: +31(0)252-232708  
 www.ijsselmuiden-ventilatoren.nl  
 e-mail: info@ijsselmuiden-ventilatoren.nl